

Sluitringen

Elastomeer, Hygienic Design

SPECIFICATIE

Thermoplastisch polyurethaan TPU

- Bedrijfstemperatuur -20 °C tot 110 °C
- FDA-conform materiaal
- Blauw
- Hardheid 95 ±5 Shore A **95**

INFORMATIE

Bij gebruik in hygiënische omgevingen kunnen sluitringen GN 7607 worden gebruikt om bewegende componenten met een cilindrische doorsnede af te dichten tegen hun lagerpositie. De sluitringen zijn ontworpen voor gematigde snelheden. Een continue, constante werking kan niet worden gegarandeerd.

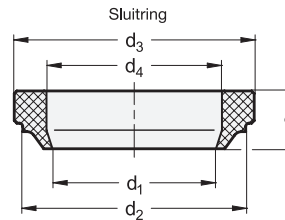
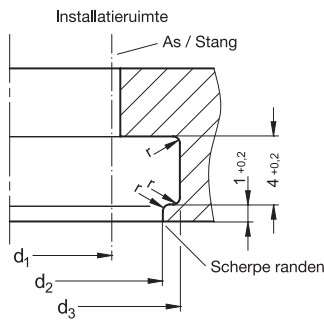
Met hun speciaal gevormde afdichtlip voorkomen de ringen de vorming van lege ruimtes waar stof zich kan ophopen. In de handel verkrijgbare sluitringen zijn hiervoor niet geschikt vanwege een afschuiving van 45° aan de binnenrand van de afdichtlip.

De in de tabel vermelde standaardonderdelen zijn standaard uitgerust met sluitringen GN 7607. Voor vervanging kunnen de betreffende ringen individueel besteld worden.

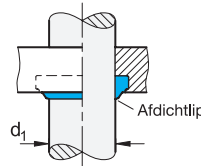
Bij levering hebben de ringen de 'werkelijke afmetingen' zoals vermeld in de tabel. Om een veilige pasvorm en een betrouwbare afdichting te garanderen, moet op de lagerpositie de gespecificeerde inbouwruimte worden voorzien. Dit zorgt ervoor dat de ring tijdens de installatie de nodige vervorming ondergaat. Alle oppervlakken die in contact komen met de ring moeten een minimale oppervlaktekwaliteit van Ra 0,8 µm hebben. Slijtage kan worden beperkt met smering.

TECHNISCHE INFORMATIE

- Fundamentele ISO-toleranties (zie pagina A21)
- Kenmerken van kunststof (zie pagina A2)



Toepassingsvoorbeeld



GN 7607

Beschrijving	d1 h9 Nominale afmetingen - Installatieruimte	d2 H9 Nominale afmetingen - Installatieruimte	d3 H9 Nominale afmetingen - Installatieruimte	r max.	d1 Werkelijke afmetingen - Wissers, niet gemonteerd	d2 Werkelijke afmetingen - Wissers, niet gemonteerd	d3 Werkelijke afmetingen - Wissers, niet gemonteerd	d4 Werkelijke afmetingen - gemonteerd	s	Geschikt voor	
GN 7607-12-TPU-95	12	18	20	0.4	11.2	18.2	20.2	12.6	6.8	GN 19 GN 20	1
GN 7607-14-TPU-95	14	20	22	0.4	13.2	20.2	22.2	14.6	6.8	GN 1150	1
GN 7607-16-TPU-95	16	22	24	0.4	15.2	22.2	24.2	16.6	6.8	GN 19 GN 20 GN 8170	1
GN 7607-20-TPU-95	20	26	28	0.4	19.3	26.3	28.3	20.7	6.8	GN 19 GN 20 GN 1150	2
GN 7607-24-TPU-95	24	30	32	0.4	23.3	30.3	32.3	24.7	6.8	GN 19 GN 20	2